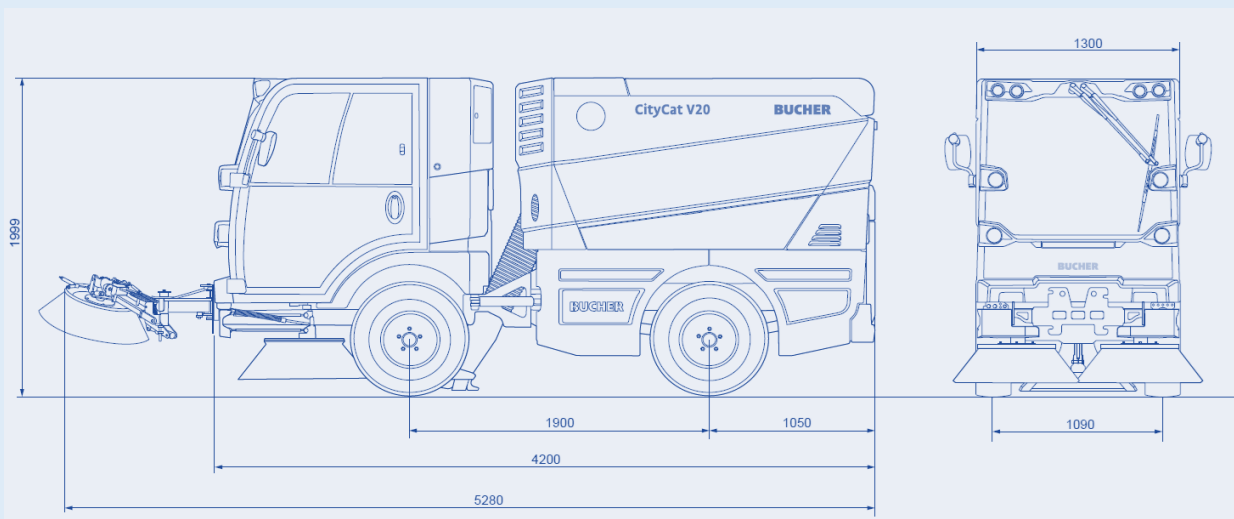


CityCat V20



Afmetingen

Lengte	4.200 mm
Breedte	1.300 mm
Hoogte	1.999 mm
Wielbasis	1.900 mm
Spoorbreedte	1.090 mm
Max veegbreedte SL	2.100 mm
Max veegbreedte XL	2.700 mm

Gewichten

Leeg gewicht	2.700 kg
Laadvermogen	2.100 kg
Totaal gewicht	4.800 kg
Banden	
215/75 R16 C M+S	
Emissie	
Geluidsniveau	97 dB (A)
PM certificatie	PM 2.5/PM10

Prestatie

Werksnelheid	0-15 km/h
Verplaatsingssnelheid	0-50 km/h
Klimvermogen	tot 30%
Traploos, hydrostatisch aandrijfsysteem.	
Twee snelheden niveaus met automatische, lastafhankelijke elektronica controle	

Motor

Type	R754EU6D
Emissienorm	Euro 6D
Cilinder inhoud	2970 cm ³
Vermogen	62 kW
Koppel	270 Nm
Brandstoftank	80 l
Ad Blue tank	14 l
Elektrisch systeem	12V
Batterij	95 Ah

CityCat V20: de behendige compacte veegmachine



Ongeëvenaarde zuigprestaties

Net als de zwevende zuigmond behoort ook de rechte zuigslang tot de Bucher eigenschappen en resulteert in een minimaal risico van verstopping en optimale luchtstroom voor probleemloos vegen.



Knikbesturing voor max. wendbaarheid

Een voordeel van de knikbesturing is een maximale wendbaarheid. De gelede besturing betekent dat de zuigmond altijd gepositioneerd is in de rijrichting en voorkomt vervelende restsporen van vuil.



Emissiearme Euro 6d dieselmotor

De soepel lopende, zuinige Euro 6D dieselmotor levert vraag gestuurde prestaties en garandeert daardoor een laag verbruik en emissiewaarden.

Chassis 2-ledig chassis met “C” profiel constructie. Onafhankelijke vering met schokdemper en schroefveer op de vooras en bladveer ophanging met schokdemper op de achteras.

Assen en besturing Vooras aangedreven door tweetraps wielmotoren met hydraulische vergrendeling actie. Knikbesturing met lastdetectie stuurhydrauliek.

Hydrauliek Hydraulische unit met stille tandwielpompen voor ventilator, besturing, hulpfuncties, laterale en voorborstelaandrijving.

Remmen Hydraulische servo tweecircuit-remsysteem met schijfremmen op voor- en achteras. Parkeerrem (veerkrachtrem) in werking op de vooras.

Bestuurderscabine Comfortabele opgehangen geluidsgeïsoleerde aluminium cabine. Gebogen warmte werende laag reflecterende voorruit. Twee schuiframen in elke deur. Variabele verwarming, zonneschermen, ruitenwisser met sproeier. Individueel instelbaar, luchtgeveerde bestuurdersstoel met hoofdsteun en 3-punts veiligheidsgordel. Hoek- en in de hoogte verstelbare stuurkolom.

Controle eenheid Het Smart-Con-bedieningsconcept omvat een

multifunctionele arMLEuning met smart start functie die het mogelijk maakt alle werkfuncties met één hand te bedienen. Alle relevante informatie in één oogopslag op elk moment dankzij de digitale 4,3 inch scherm. Optioneel CSense-display (10.1 inch touchscreen) met intuïtief ontwerp voor uitgebreide functies, centraal overzicht van alle instellingen en visueel diagnosesysteem. De weergegeven voertuigconfiguratie kan zijn individueel gekozen door de chauffeur.

Watersysteem

Watervolume	425 l
Zuiver watertank	275 l
Recuperatiewater	150 l

De watertank voor recuperatiewater kan men optioneel ook gebruiken als uitbreiding voor vers water. Elektrische gestuurde waterpomp voor de watersproeiers.

Vergaarbak

Gemaakt uit RVS hydraulisch te openen en te sluiten

Volume	2,0 m ³
Stortheogte	1.555 mm
Stortbreedte	1.043 mm

Veegsysteem

Brede zuigmond zwevend tussen de voorwielen, gemaakt van gegoten aluminium hangend aan een

gepatenteerde ophangings mechanisme. Verstelbare hoge prestaties zuig ventilator.

Borstels

2 borstels	Ø 800 mm
------------	----------

Snelheidsregeling traploos 0-120 tr/min
Slagvaste borstelophanging.
3^e borstel (optioneel) voor reinigingsbreedte van 2.700 mm en voor het reinigen van hoeken en stoepen, links en rechts te gebruiken

Mogelijke opties

- Airconditioning
- Achteraanzichtcamera
- Zuigmondcamera
- DAB+ tuner met Bluetooth & DAB+
- Hydraulisch kantelbare zijborstels
- Hoogteverstelling zijborstels
- Bladzuigslang
- Onkruidborstel
- Sproeibar vooraan
- Hogedruk watersysteem
- EasyClean-systeem
- LED-werklamp
- Data verzameling via USB

Er zijn verschillende andere opties beschikbaar – contacteer ons voor meer informatie